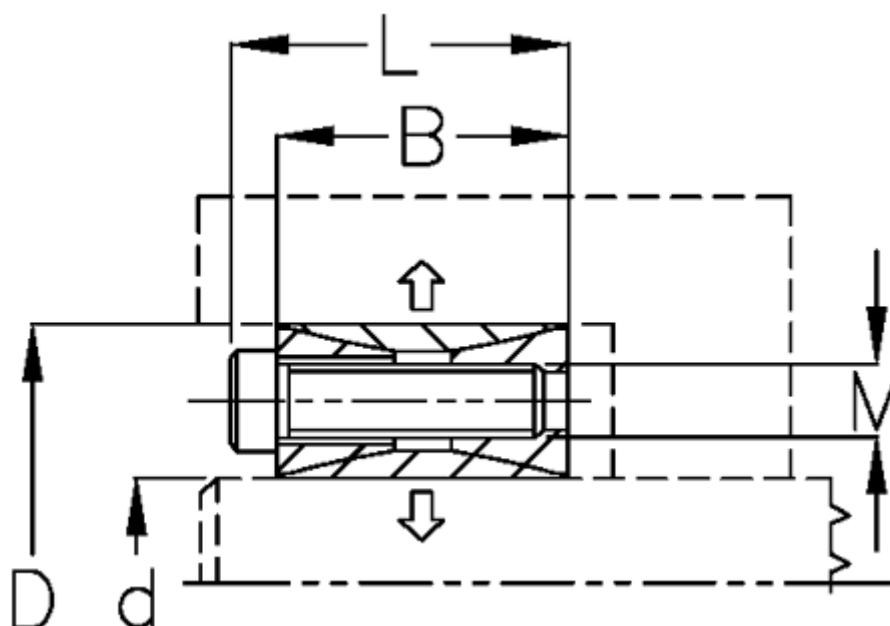


Varenummer: 432000440

Beskrivelse: Rota-fix spændelement A 440x545
Stål

Note: Kort byggeform. Ikke selvcentrerende. Ingen aksial forskydning af nav ved montage.

Mål



B mm	= 102
d H8 mm	= 440545
D mm	= 545
F kN aksialkraft	= 2236.0
L mm	= 130
M mm	= M24
Overfladeruhed	= R? ? 3.2 μ m
P N/mm ² fladetryk på aksel/nav	= 113

T Nm drejningsmoment	= 492000
Tolerance	= Aksel k11-h11, Nav M
Ts Nm boltetilspændingsmoment	= 1100.0